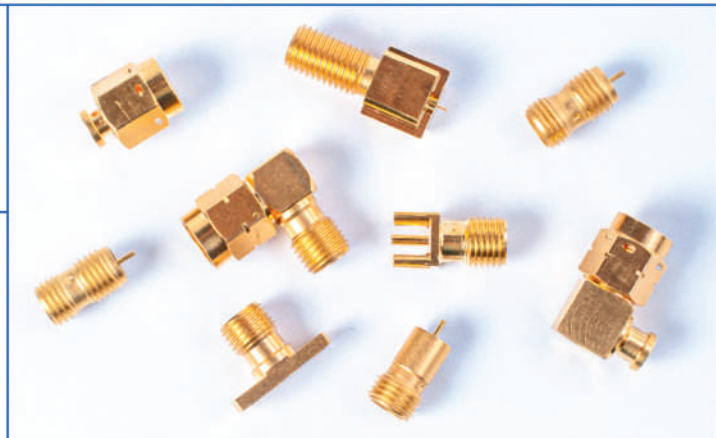


СОЕДИНИТЕЛИ РАДИОЧАСТОТНЫЕ ТИП SMA И ТИП IX

Соединители радиочастотные коаксиальные с диапазоном частот до 26,5 ГГц предназначены для работы в многофункциональных СВЧ устройствах и модулях приемопередающей аппаратуры беспроводной связи.



Россия, 664075,
г. Иркутск, ул. Байкальская, 239

(3952) 35-23-18

marketing@irzirk.ru



Технические характеристики

Электрические характеристики

Номинальное волновое сопротивление, Ом	50
Диапазон частот, ГГц	18; 26,5*
Экранное затухание, не менее, дБ	-65
Рабочее напряжение максимальное (амплитудное значение), В	335
КСВн, не более	1,5*
Сопротивление изоляции, не менее, МОм	5000
Электрическая прочность изоляции (амплитудное значение), В	1000

Механические характеристики

Усилия расчленения штыря соединителя с контрольным гнездом-калибром, Н	От 0,49 до 9,8
Количество сочленений, не менее	500

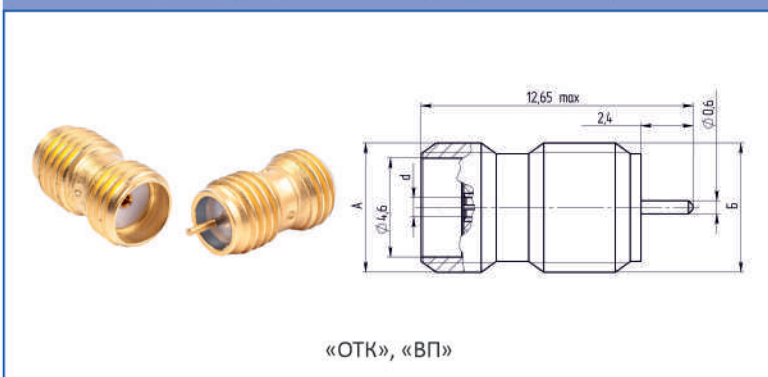
Эксплуатационные характеристики

Рабочий диапазон температур, °С	-60...+155
Требования к ВВФ	По группе 4У ГОСТ РВ 0020.39.414-2020 (с уточнениями, приведенными в ТУ)
Минимальный срок службы, не менее, лет	25

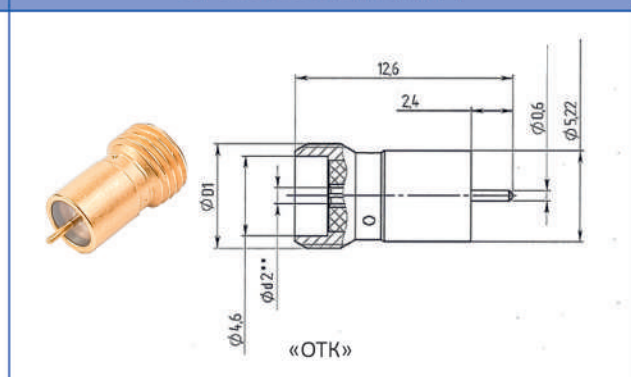
* – значение параметра индивидуально для каждого соединителя

ТИПОКОНСТРУКЦИИ

Переходы герметичные микрополосковые
СРГ-50-751-ИрФВ, СРГ-50-876-ИрФВ, СРГ-50-876-ИрФМВ

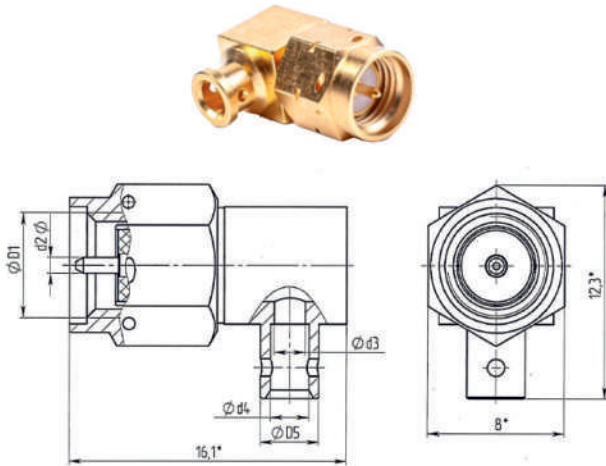


Переходы герметичные микроволосковые
СРГ-50-32-007ИрФМ (ИрФД)



Вилки кабельные угловые

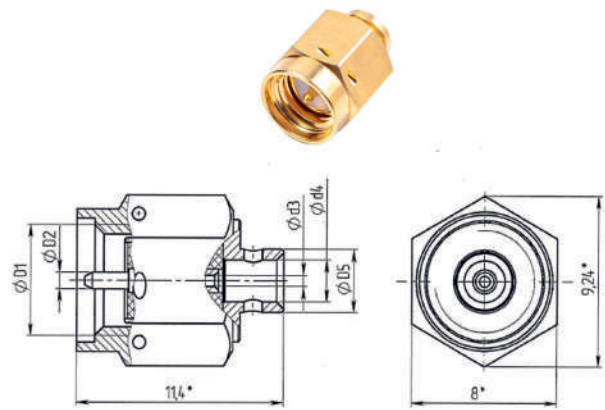
CP-50-805ИрФМ (ИрФД), CP-50-32-006ИрФМ (ИрФД)



«ОТК», «ВП»

Вилки кабельные прямые

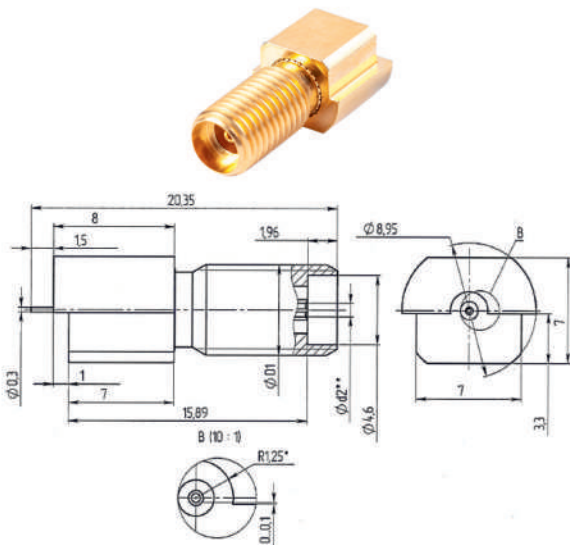
CP-50-875ИрФМ (ИрФД), CP-50-32-005ИрФМ (ИрФД)



«ОТК», «ВП»

Розетка для монтажа в торец платы

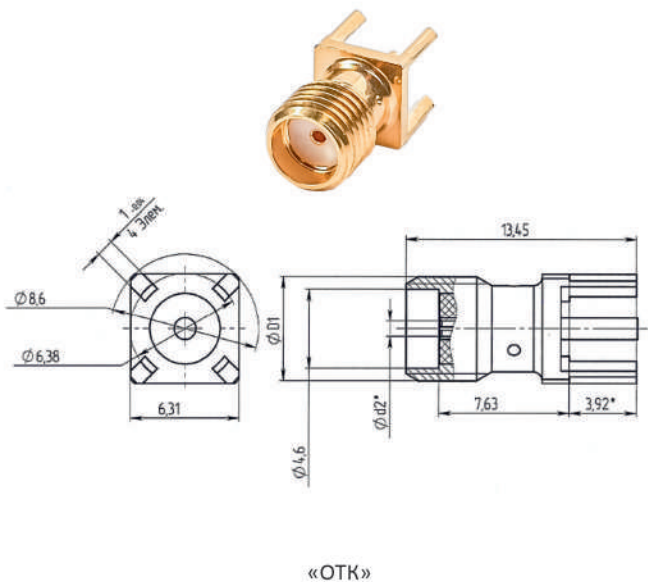
CP-50-32-001ИрФМ (ИрФД)



«ОТК»

Розетка для монтажа в отверстие платы прямая

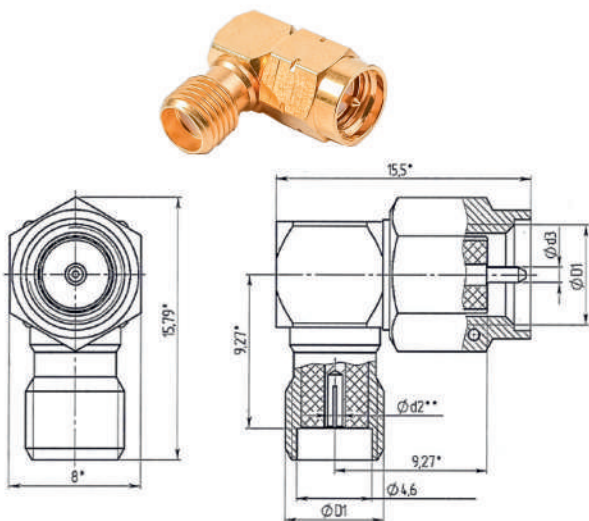
CP-50-32-009ИрФМ (ИрФД)



«ОТК»

Переход вилка-розетка

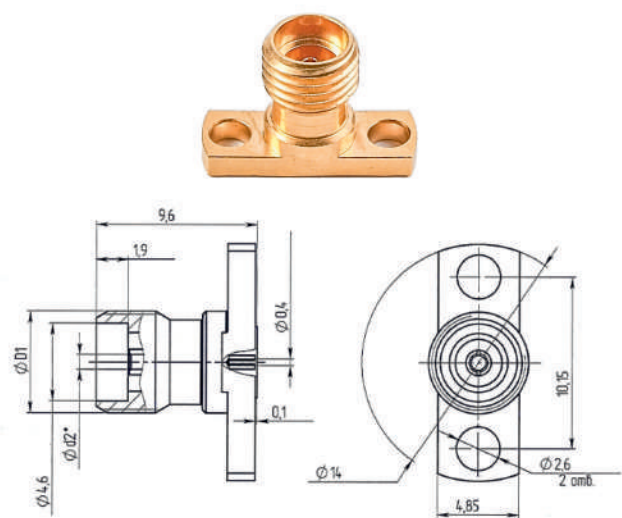
CP-50-32-008 ИрФМ (ИрФД)



«ОТК»

Розетка приборная

CP-50-32-010ИрПМ (ИрПД)



«ОТК»